

Utilização Eficiente de Canaletas Metálicas para a Prevenção de Problemas de Compatibilidade Eletromagnética em Instalações Elétricas

(EMField, *short paper* 02 - 2008)

Ricardo L. Araújo*, Leonardo M. Ardjomand, Artur R. Araújo e Danilo Martins
EMField Consultoria em Ensaios Elétricos Ltda

1 RESUMO

A utilização de canaletas metálicas (conhecidas também como bandejas) é extremamente benéfica para a solução e a prevenção de problemas de compatibilidade eletromagnética, porém sua instalação deve obedecer a alguns parâmetros que, se não observados, podem tornar nula a eficiência deste tipo de medida de proteção.

Este artigo, de cunho prático, apresenta medidas simples porém comumente negligenciadas para a devida proteção dos cabos sensíveis utilizados em plantas industriais, subestações e outras no que diz respeito a canaletas metálicas.

2 INTRODUÇÃO

Em compatibilidade eletromagnética a utilização de canaletas metálicas possui três finalidades básicas:

- Blindagem;
- Condução de correntes de surto;
- Segregação de cabos.

Para que o efeito da blindagem bem como da condução de correntes impulsivas seja eficiente deve haver continuidade elétrica adequada entre diferentes segmentos de canaletas.

As canaletas são, em geral, construídas através da conexão de diversos segmentos, normalmente fabricados com 3 metros de extensão. Para tanto estão disponíveis no mercado junções e seções curvas quando o caminho percorrido exige mudanças de direção. A utilização destes acessórios é recomendada por fabricantes e

por fornecedores de equipamentos, especialmente aqueles sensíveis a eventos eletromagnéticos.

Em diversas situações, embora extremamente importante, a atuação das canaletas é totalmente ignorada por instaladores e usuários. O erro mais comum observado pela EMField em diversas instalações visitadas é a conexão inadequada entre diferentes segmentos de canaletas.

A Figura 1 apresenta uma situação de descontinuidade entre dois segmentos de canaletas que transportam os mesmos cabos. Tal situação é ainda mais comum em curvas ou mudanças de trajeto.

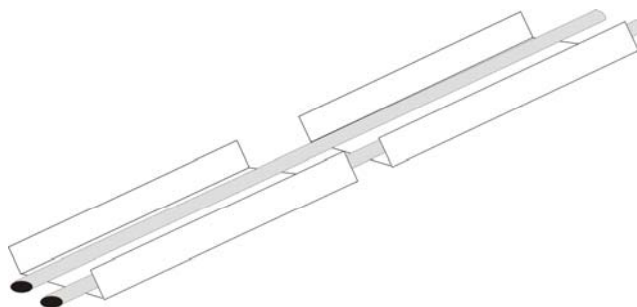


Figura 1 – Ausência de conexão entre diferentes segmentos de canaletas

Os condutores utilizados na Figura 1 estarão expostos a campos eletromagnéticos externos na porção em que existe a descontinuidade nas canaletas. A porção exposta será o caminho para a entrada de interferências eletromagnéticas no sistema de cabos a ser protegido

Quanto maior for a exposição, maiores serão as consequências observadas, e mesmo pequenas descontinuidades podem ser altamente prejudiciais para sistemas muito sensíveis.

A Figura 2 ilustra a presença de um cabo transportando corrente nas proximidades de um sistema de cabos que conecta equipamentos sensíveis a interferências eletromagnéticas e que é protegido por canaletas metálicas. Note que o campo gerado pelo condutor agirá sobre os cabos sensíveis transportando possíveis interferências eletromagnéticas.

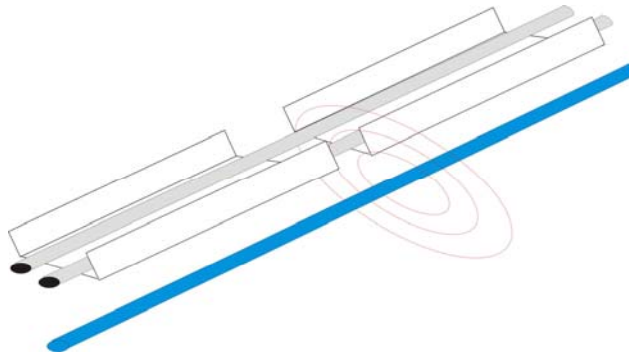


Figura 2 - Campo magnético agindo sobre os campos a serem protegidos

Além da exposição a campos, a descontinuidade ou a má continuidade pode resultar em grandes diferenças de potencial elétrico entre os dois segmentos de bandejas metálicas. Tais diferenças são geradas quando da ocorrência de surtos elétricos ou curtos-circuitos na instalação em análise.

Na Figura 1, caso exista uma grande diferença de potencial entre os dois segmentos duas conseqüências poderão ser observadas:

- a) Um acidente caso alguém esteja fazendo manutenção e tocando os dois segmentos desconectados;
- b) A ruptura do isolante dos cabos instalados nas canaletas, desta maneira os condutores destes cabos irão conduzir a corrente entre os dois segmentos de canaleta.

Não é necessária uma análise mais apurada para avaliação das conseqüências apresentadas acima, especialmente aquela em que a vida humana está em risco.

Em instalações de potência não é rara a ocorrência ruptura do isolamento de cabos sensíveis quando da presença de descargas atmosféricas ou de grandes correntes de curto-circuito.

Uma solução bastante adotada é a conexão de segmentos através de condutores comuns conforme observado na Figura 3.

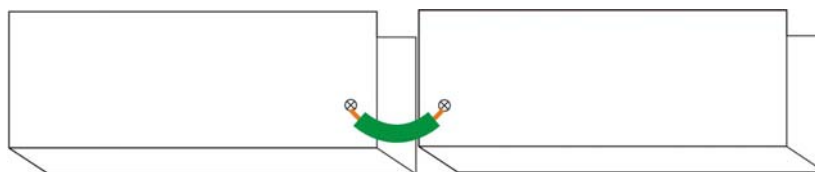


Figura 3 - Conexão de segmentos através de condutor

A medida adotada na Figura 3 causa uma “proteção aparente” uma vez que possui eficiência apenas para eventos elétricos de baixas frequências (exemplo: 60 Hz). O fio empregado apresentará uma impedância elevada para eventos de altas frequências como chaveamentos, surtos de manobra ou surtos de origem atmosférica. Para tais eventos continuará existindo uma diferença de potencial entre os dois segmentos das canaletas.

Além disto, a utilização de um fio não impedirá a ação de campos eletromagnéticos sobre os condutores protegidos pelas canaletas na área de descontinuidade.

Frente ao exposto as canaletas elétricas metálicas devem ser instaladas de maneira adequada para a prevenção de problemas de compatibilidade eletromagnética e a segurança física de equipamentos e componentes.

3 INSTALAÇÃO CORRETA

A instalação correta de uma canaleta deve ser feita levando-se em consideração eventos de altas e baixas frequências.

Para eventos de altas frequências e para a prevenção contra induções vindas de fontes externas a conexão entre diferentes segmentos deve ser feita através de uma emenda adequada que envolva todos os cabos a serem protegidos.

Em instalações extremamente sensíveis recomenda-se ainda a utilização de tampas parafusadas nas canaletas, e neste caso não se deve utilizar canaletas perfuradas com orifícios de grandes dimensões.

Devem ser utilizados parafusos em uma quantidade adequada do ponto de vista mecânico e que garanta a boa conexão elétrica entre as partes. A Figura 4 apresenta uma conexão usual entre segmentos distintos.

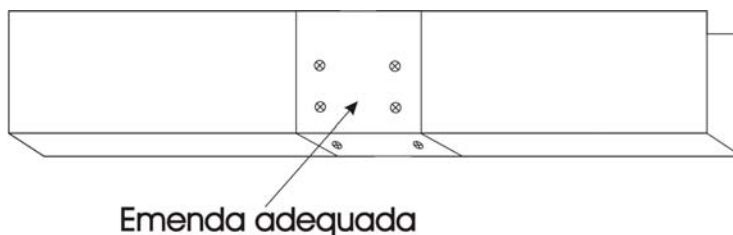


Figura 4 - Emenda adequada para a conexão entre diferentes segmentos de canaletas

Apesar da boa eficiência da medida apresentada, especialmente quando se utiliza tampas, em situações em que as canaletas possam conduzir grandes correntes elétricas a conexão entre os segmentos pode ser um empecilho devido à resistência de contato que pode aumentar com o passar do tempo. Desta maneira deve ser garantido um caminho alternativo a tais correntes, o que pode ser feito com a adição de condutores de cobre de pequeno comprimento (baixa impedância) instalados entre os diferentes segmentos de canaleta a serem conectados.

A solução ideal do ponto de vista da prevenção de problemas de compatibilidade eletromagnética é apresentada na Figura 5. Nesta é aplicada a emenda adequada bem como um condutor auxiliar para a circulação de grandes correntes. Tal condutor deve ser aplicado em ambos os lados das canaletas em instalações especiais com grande potência de curto circuito.

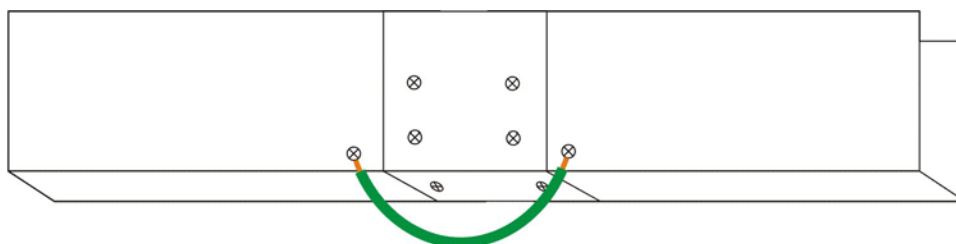


Figura 5 - Conexão ideal para canaletas

4 CONCLUSÕES

A medida apresentada neste trabalho deve ser aplicada em todos os tipos de instalações sensíveis a interferências eletromagnéticas, que possuam riscos de acidentes e que exijam alta confiabilidade. Embora simples a eficiência da mesma é elevada e não exige grandes recursos financeiros.

Através desta série de artigos curtos e práticos a EMField espera que as informações apresentadas sejam de sua utilidade. Em caso de dúvidas ou sugestões não deixe de entrar em contato conosco.

5 REFERÊNCIAS BIBLIOGRÁFICAS

- [1] ARAÚJO, Ricardo Luiz ; ARDJOMAND, Leonardo Morozowski ; QUOIRIN, Nilton Sergio Ramos ; SILVA, Marcelo Nestor da . **Utilização eficiente de aterramentos para proteção de equipamentos sensíveis**. Eletricidade Moderna, n. 377, p. 104-119, 2005.
- [2] ARAÚJO, Ricardo Luiz ; ARDJOMAND, Leonardo Morozowski ; QUOIRIN, Nilton Sergio Ramos ; SILVA, Marcelo Nestor da. **Interferências Eletromagnéticas em Subestações – Caso Val de Paumas**. Eletricidade Moderna, n. 395, p. 136-145, 2007.
- [3] Mamede, J. **Proteção de Equipamentos Eletrônicos Sensíveis**, São Paulo: Érica, 2000.
- [4] Cigré. **Guide on EMC in Power Plants and Substations**. Apostila, Paris, 1997.
- [5] V. P. Kodali, "**Principles, Measurements, and Technologies**". **Engineering Electromagnetic Compatibility**, 1996.